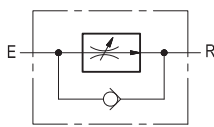


## 2-Wege-Mengenregler VRFC2 (230488) Régulateur de débit à 2 voies VRFC2

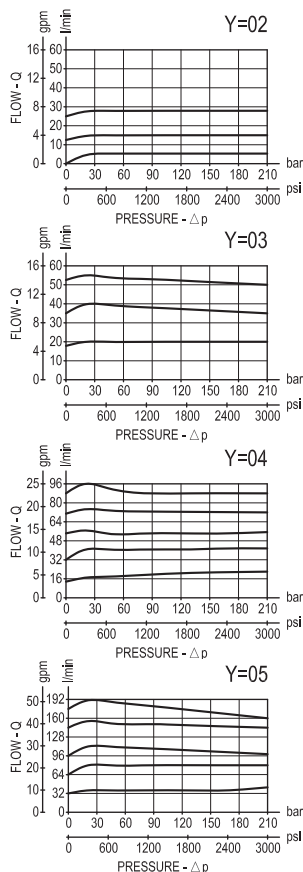
RD 18309-36/04.10  
Ersetzt: RD 00171/02.07

VRFC2-VU

0M.24.03 - X - Y



### Kennlinien



### Bezeichnung

Ein konstanter Volumenstrom wird unabhängig von Systemdrücken von E nach R aufgebaut, wenn eine Mindestdruckdifferenz von ca. 5 bar (70 psi) zwischen den zwei Anschlüssen existiert. Der Ausgangsstrom ist von Null (geschlossen) bis zum maximalen Nennvolumenstrom verstellbar. Freier Durchfluss von R nach E ist unabhängig von der Ventileinstellung möglich, wenn der Druck die Federvorspannung des Rückschlagventils überwindet.

### Technische Daten

#### Hydraulisch

Max. Betriebsdruck bar (psi) bis 210 (3000)

Q = max. Zulaufstrom Anschluss E (siehe „Abmessungen“)

Einstellbereich Volumenstrom 0 - 3 Umdrehungen

#### Allgemeines

Gehäusewerkstoff Aluminium

Anmerkung: Aluminiumgehäuse haben oft eine ausreichende Betriebsfestigkeit für Drücke über 210 bar (3000 psi), je nach der Ermüdungslebensdauer, die in der jeweiligen Anwendung erwartet wird. Im Zweifelsfall konsultieren Sie bitte unser Anwendungszentrum.

Masse Siehe „Abmessungen“

Flüssigkeitstemperaturbereich °C (°F) -30 (-22) bis +100 (212)

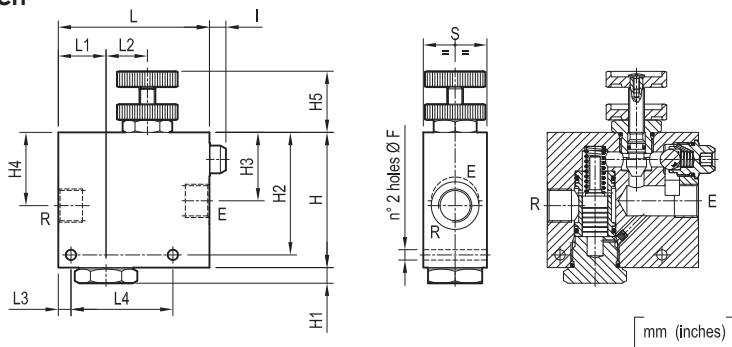
Sonstige technische Daten siehe Datenblatt RD 18350-50

**Anmerkung:** Bei Anwendungen außerhalb dieser Parameter wenden Sie sich bitte an uns.

## 2-Wege-Mengenregler VRFC2 (230488)

### Régulateur de débit à 2 voies VRFC2

#### Abmessungen



50 (1.97)	82 (3.23)	8 (0.32)	40 (1.58)	40 (1.58)	145 (5.71)	13 (0.51)	40 (1.58)	64 (2.52)	66 (2.6)	100 (3.94)	10 (0.39)	110 (4.33)	8.5 (0.34)	190 l/min 50 gpm	G 1	3.1 (6.8)
50 (1.97)	82 (3.23)	8 (0.32)	40 (1.58)	35 (1.38)	130 (5.12)	13 (0.51)	40 (1.58)	56 (2.21)	54 (2.13)	90 (3.54)	10 (0.39)	100 (3.94)	8.5 (0.34)	90 l/min 24 gpm	G 3/4	2.1 (4.6)
40 (1.58)	64 (2.52)	8 (0.32)	26 (1.02)	30 (1.18)	95 (3.74)	10 (0.39)	40 (1.58)	46 (1.81)	42 (1.65)	77 (3.03)	10 (0.39)	85 (3.35)	6.5 (0.26)	55 l/min 15 gpm	G 1/2	1.04 (2.3)
40 (1.58)	64 (2.52)	8 (0.32)	26 (1.02)	30 (1.18)	95 (3.74)	10 (0.39)	40 (1.58)	46 (1.81)	41.5 (1.63)	77 (3.03)	10 (0.39)	85 (3.35)	6.5 (0.26)	30 l/min 8 gpm	G 3/8	1.04 (2.3)
S	L4	L3	L2	L1	L	I	H5	H4	H3	H2	H1	H	F	Q	Y	Weight kg (lbs)

#### Bestellangaben

**OM.24.03 X Y**

2-Wege-Stromregler,  
druckausgeglichen, Rückschlagventil  
für freien Rückstrom

Art der Verstellung

= 70 Handrad und Kontermutter



= 80 Schraube und Kontermutter



= 40 Handrad mit Skala



Anschluss-  
größen

E - R	
= 02	G 3/8
= 03	G 1/2
= 04	G 3/4
= 05	G 1

Typ	Materialnummer
OM2403700200000	R930004201
OM2403700300000	R930004202
OM2403700400000	R930004203
OM2403700500000	R930004204
OM2403800200000	R930000267
OM2403800300000	R930004205
OM2403800400000	R930000221
OM2403800500000	R930000256

Typ	Materialnummer
OM2403400200000	R930004200
OM2403400300000	R930000524
OM2403400400000	R930000525
OM2403400500000	R930000274